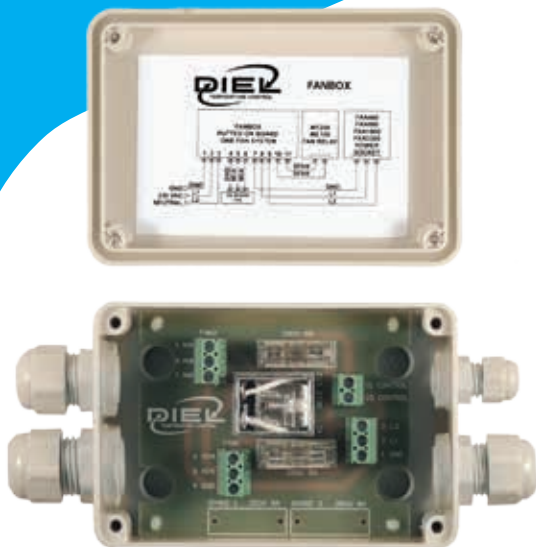


FANBOX

Připojovací krabice pro ovládání dvojice ventilátorů



Díky tomuto snadnému a ekonomickému systému je možné přímo ovládat termometrické zařízení nebo libovolné relé s volným kontaktem, dvojice kolejnic ventilátorů.

Každá sada je vybavena:

- Dvěma pojistkami (jedna pro každou kolejnici ventilátorů)
- Jedno výkonové relé, které ovládá a vypíná ventilátory

Zařízení se montuje přímo v továrně na jednu z kolejnic ventilátorů libovolné velikosti. Pro plné řízení ventilace transformátoru stačí připojit zdroj střídavého napětí 230 V a signál z termometrického zařízení. Konstrukce v souladu s pravidly CE

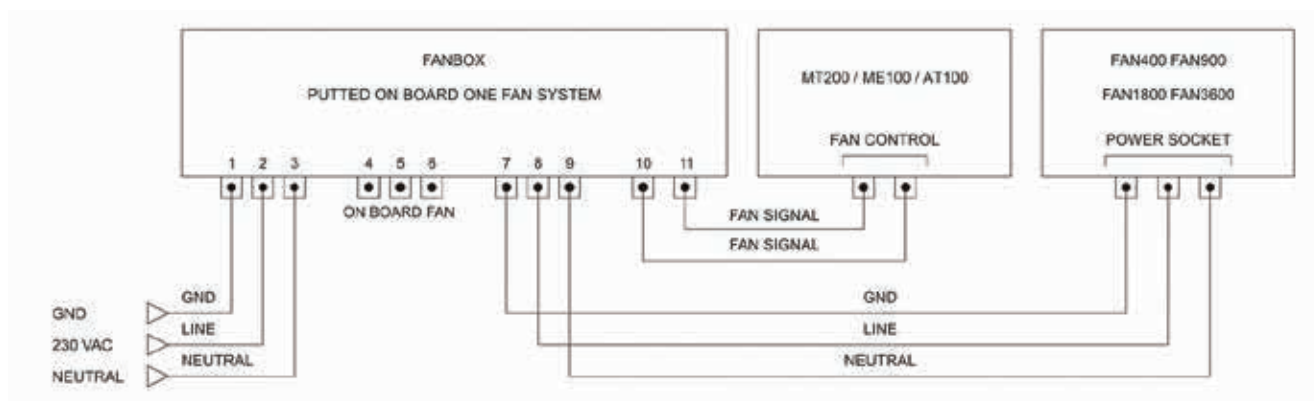
KÓD: FANBOX

1
2

Příklad montáže FANBOX na kolejnici s ventilátory



VENTILAČNÍ SYSTÉMY



3