

# FAN 900



## System chladící ventilace pro transformátory s výkonem od 400 do 1250 KVA

- Řízení ventilace třífázových suchých transformátorů
- Snadná instalace díky pohodlným pohyblivým držákům nebo pevným držákům
- Snadné seřízení a nastavení kolejnice díky posuvnému systému celého ventilačního tělesa vzhledem k pevné konzole
- Motory ventilátorů se samomaznými, hřídelovými ložisky zaručují dlouhou životnost
- Kolejnice s ventilátory jsou již dodávány složené a jsou vybaveny přípoVovací skříní IP44 nebo zařízením FANBOX zajišťujícím ochranu ventilátorů

## Modely

### FAN0900

Ventilátorový systém pro transformátory od 400 do 1250 KVA s pohyblivým držákem a přípoVovací skříní IP44  
**KÓD.: FAN0900**

### FAN0900FB

Ventilátorový systém pro transformátory od 400 do 1250 KVA s pohyblivým držákem a ochranou FANBOX  
**KÓD.: FAN0900FB**

### FAN0900A

Ventilátorový systém pro transformátory od 400 do 1250 KVA s pevným držákem a přípoVovací skříní IP44  
**KÓD.: FAN0900A**

### FAN0900FBA

Ventilátorový systém pro transformátory od 400 do 1250 KVA s pevným držákem a ochranou FANBOX  
**KÓD.: FAN0900FBA**

## Technické vlastnosti

### Rozměry

- Délka kolejnice 1410 ÷ 1745 mm
- Délka jednoho ventilátoru 470 mm
- Celková hmotnost kolejnice s ventilátory 12 Kg

### Napájení

- Napájení 220 ÷ 230V AC 50/60Hz
- PřípoVovací skřínka IP44 - FANBOX (volitelné)

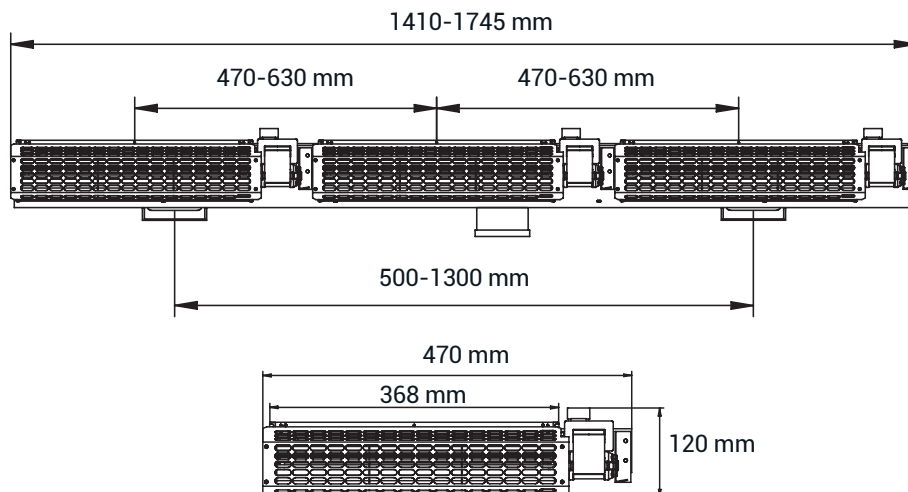
### Připevnění

- Nastavitelné konzoly nebo pevné konzoly

### Specifikace

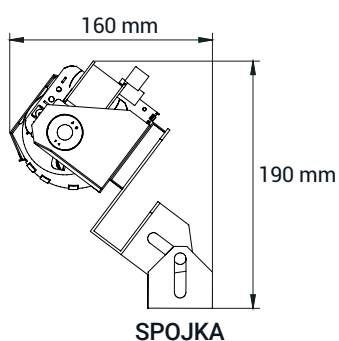
- System chladící ventilace pro transformátory s výkonem od 400 do 1250 KVA
- Třída izolace motoru H
- Odolný motor s ochranou proti prachu a vlhkosti
- Hliníkový ventilátor ø 60x360 mm
- Klikový hřídel z kalené a broušené oceli
- Korpus a ochranná mřížka z pozinkovaného plechu
- Maximální spotřeba energie: 3x54W (50Hz) 3x46W (60Hz)
- Maximální průtok vzduchu: 3x320 m³/h (50Hz) 3x230 m³/h (60Hz)
- Pracovní teplota v okolním prostředí: od -10°C do +60°C
- Otáčky motoru: 1560 ot/min (50 Hz) 1160 ot/min (60 Hz)
- Emise hluku: 57 dBA (50Hz) 66 dBA (60 Hz)
- Počet jednotlivých ventilátorů: 3
- Konstrukce vyhovuje pravidlům **CE**

## Rozměry

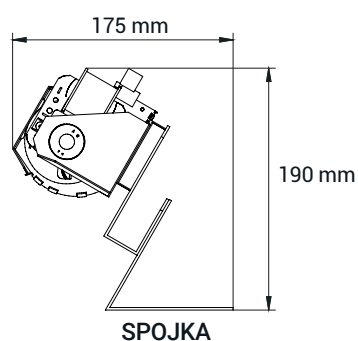


## Přípevnění

### Pohyblivý držák



### Pevný držák



## Sada kolejnic s ventilátory

Sada kolejnic s ventilátory se prodává jako předem smontovaná a obsahuje:

- Konzoly
- 3 ventilátory
- Dvě nastavitelné konzoly (pohyblivá konzola) nebo dvě nastavitelné pevné konzoly dle objednané verze
- Šrouby a matice
- Terminál IP44 nebo bezpečnostní zařízení FANBOX dle objednané verze