

FAN 400



System chladící ventilace pro transformátory s výkonem od 100 do 315 KVA

- Řízení ventilace třífázových suchých transformátorů
- Snadná instalace díky pohodlným pohyblivým držákům nebo pevným držákům
- Snadné seřízení a nastavení kolejnice díky posuvnému systému celého ventilačního tělesa vzhledem k pevné konzole
- Motory ventilátorů se samomaznými, hřídelovými ložisky zaručují dlouhou životnost
- Kolejnice s ventilátory jsou již dodávány složené a jsou vybaveny přípoVovací skříní IP44 nebo zařízením FANBOX zajišťujícím ochranu ventilátorů

Modely

FAN0400

Ventilátorový systém pro transformátory od 100 do 315 KVA s pohyblivým držákem a přípoVovací skříní IP44
KÓD.: FAN0400

FAN0400FB

Ventilátorový systém pro transformátory od 100 do 315 KVA s pohyblivým držákem a ochranou FANBOX
KÓD.: FAN0400FB

FAN0400A

Ventilátorový systém pro transformátory od 100 do 315 KVA s pevným držákem a přípoVovací skříní IP44
KÓD.: FAN0400A

FAN0400FBA

Ventilátorový systém pro transformátory od 100 do 315 KVA s pevným držákem a ochranou FANBOX
KÓD.: FAN0400FBA

Technické vlastnosti

Rozměry

- Délka kolejnice 1050 ÷ 1270 mm
- Délka jednoho ventilátoru 350 mm
- Celková hmotnost kolejnice s ventilátory 10 kg

Napájení

- napájení 220 ÷ 230V AC 50/60 Hz
- PřípoVovací skřínka IP44 - FANBOX (volitelné)

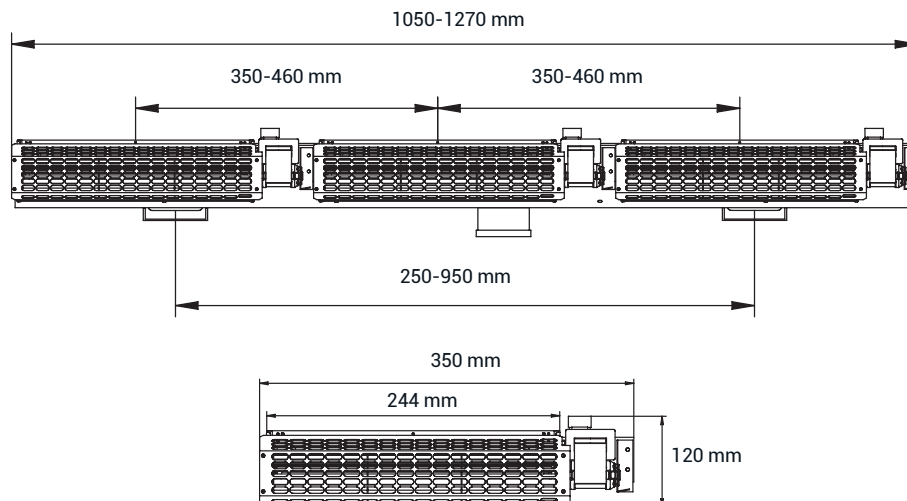
Připevnění

- Nastavitelné konzoly nebo pevné konzoly

Specifikace

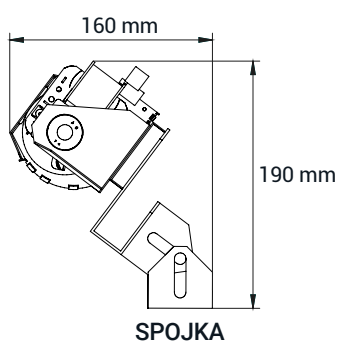
- System chladící ventilace pro transformátory s výkonem od 100 do 315 KVA
- Třída izolace motoru H
- Odolný motor s ochranou proti prachu a vlhkosti
- Hliníkový ventilátor \varnothing 60x240 mm.
- Klikový hřídel z kalené a broušené oceli
- Korpus a ochranná mřížka z pozinkovaného plechu
- Maximální spotřeba energie: 3x52W (50Hz) 3x46W (60Hz)
- Maximální průtok vzduchu 3x290 m³/h (50 Hz) 3x190 m³/h (60Hz)
- Pracovní teplota v okolním prostředí: od -10°C do +60°C
- Otáčky motoru: 2180 ot/min (50 Hz) 1450 ot/min (60 Hz)
- Emise hluku: 65 dBA (50 Hz) 52 dBA (60 Hz)
- Počet jednotlivých ventilátorů: 3
- Konstrukce vyhovuje pravidlům **CE**

Rozměry

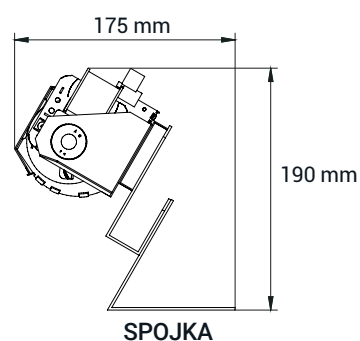


Přípevnění

Pohyblivý držák



Pevný držák



Sada kolejnic s ventilátory

Zestav szyn z wentylatorami jest sprzedawany jako wstępnie zmontowany i zawiera:

- Konzoly
- 3 ventilátory
- Dvě nastavitelné konzoly (pohyblivá konzola) nebo dvě nastavitelné pevné konzoly dle objednané verze
- Šrouby a matice
- Terminál IP44 nebo bezpečnostní zařízení FANBOX dle objednané verze