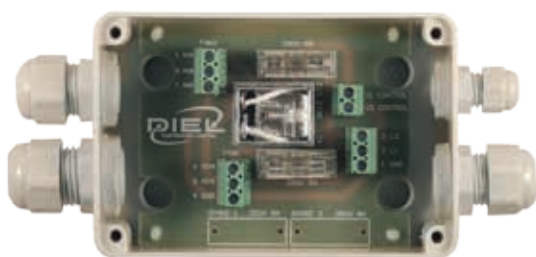
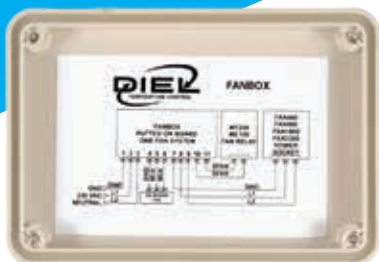


FANBOX

Skrzynka połączeniowa do sterowania parą wentylatorów



Dzięki temu łatwemu i ekonomicznemu systemowi możliwa jest bezpośrednia kontrola przez urządzenie termometryczne lub dowolny przełącznik z wolnym stykiem, pary szyn wentylatorów.

Każdy zestaw jest wyposażony w:

- Dwa bezpieczniki (po jednym dla każdej szyny wentylatorów)
- Jeden przełącznik mocy sterujący włączaniem i wyłączaniem wentylatorów

Urządzenie jest montowane bezpośrednio w w fabryce na jednej z szyn wentylatorów o dowolnym rozmiarze. Wystarczy podłączyć źródło zasilania 230 V AC oraz sygnał z urządzenia termometrycznego, aby w pełni zarządzać wentylacją transformatora.

Budowa zgodnie z zasadami CE

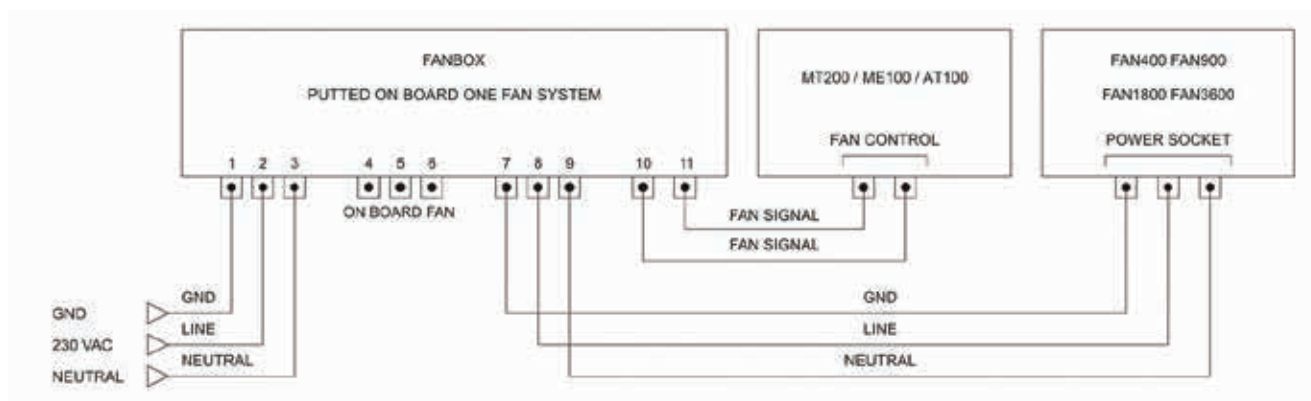
KOD.: FANBOX

1
2

Przykład montażu FANBOX na szynie z wentylatorami



SYSTEMY WENTYLACJI



3